

GREINARGERÐ:

UNDIRSTÖÐUR OG BOTNPLATA ER STAÐSTEYPT.  
BURÐARVIRKI OFAN BOTNPLÖTU ER EINNIG STAÐSTEYPT, KLÆTT AÐ UTAN MEÐ 100mm EINANGRUN OG ÁLPLÖTUKLÆÐNINGU.

SVALAGÓLF OG STIGAR ERU FORSTEYPTAR EININGAR

REIKNIAÐFERÐIR BURÐARÞOLS ERU BÆÐI HAND- OG TÖLVUÚTREIKNINGAR Í BURÐARÞOLSFORRITUM.

ÁLAGSFORSENDUR OG BURÐARGETA ER REIKNUÐ ÚT SAMKV.EMT ÍSLENSKUM / EVRÓPSKUM STÖÐLUM, ÁSAMT ÍSLENSKUM ÞJÓÐARSKJÖLUM.

FORMBREYTINGAR :  
HÁMARKSFORMBREYTINGAR VERÐA INNAN LEYFILEGRA MARKA BYGGINGAREGLUGERÐAR.

UPPLÝSINGAR UM EFNISGÆÐI OG GRUNDUN KEMUR FRAM Í SKÝRINGUM OG Á TEIKNINGUM.

SKÝRING Á UPÐRÁTTUM:

XX,XX XX,XX TÁKNAR KÓTA Í HÆÐARKERFI Á SNIDMYND

XX,XX TÁKNAR KÓTA Í HÆÐARKERFI  
YYY TÁKNAR PLÖTUÞYKKT Á GRUNNMYND

JÁRNASTÆRÐIR ERU Í mm  
TIMBURÞVERMÁL ERU Í mm

TÁKNAR STEYPUKIL  
Í LÖÐRÉTTUM STEYPUKILUM VEGGJA KOMI  
A.M.K. 150 mm PLAST ÞÉTTILISTI.

SNIDATÁKN Á GRUNNMYND  
HEITI EDA NÚMER SNIDS

DEILITÁKN Á GRUNNMYND  
HEITI EDA NÚMER DEILIS

ÞAR SEM SNID ER TEKID  
NÚMER TEIKNINGAR,  
ÞAR SEM SNID ER SÝNT

ÞAR SEM DEILI ER TEKID  
NÚMER TEIKNINGAR,  
ÞAR SEM DEILI ER SÝNT

SNIDA OG DEILITÁKN Á SÉRMYND

HEITI EDA NÚMER SNIDS

ÞAR SEM SNID ER TEKID  
NÚMER TEIKNINGAR,  
ÞAR SEM SNID ER SÝNT  
MKV.

ÁLAGSFORSENDUR / STAÐLAR

HANNAÐ SKV. ÍST / EN  
EVRÓPSKUM ÞOLHÖNNUNARSTÖÐLUM OG  
ÍSLENSKUM ÞJÓÐARVIÐAUKUM.

EIGINÁLAG : SKV. ÍST / EVRÓPSKUM STÖÐLUM

NOTÁLAG: NOTÁLAG IBÚÐIR 2 KN/m². STIGAHÚS OG SVALIR 4 KN/m²

VINDÁLAG: Vbo=36,0 m/s.  
GRUNNGILDI VINDÁLAGS ER 1,86 KN/m²

SNJÓÁLAG: GRUNNGILDI SNJÓÁLAGS ER MIÐAÐ VIÐ ÁLAGSSVÆÐI 1 S\* 2,1 KN/m2  
GRUNNGILDI SNJÓÁLAGS ER 1 KN/m².

JARÐSKJÁLFTAÁLAG: 0,20 G  
SUBSOIL CLASS A

STEYPA:

UNDIRSTÖÐUR OG ÞRIFALAG:  
BROTÞOLSFLOKKUR: C25/30  
SEMENTSMAGN: MINNST 300 kg/m³  
VATNSSEMENTSTALA: ≤ 0,55  
HÁMARKS KORNASTÆRÐ: 25 mm  
LOFTINNIHALD: 5-6%  
SIGMÁL: 100-125 mm

BOTNPLATA:  
BROTÞOLSFLOKKUR: C25/30  
SEMENTSMAGN: MINNST 300 kg/m³  
VATNSSEMENTSTALA: ≤ 0,55  
HÁMARKS KORNASTÆRÐ: 25 mm  
LOFTINNIHALD: 5-6%  
SIGMÁL: 100-125 mm

VEGGIR OG PLÖTUR:  
BROTÞOLSFLOKKUR: C25/30  
SEMENTSMAGN: MINNST 300 kg/m³  
VATNSSEMENTSTALA: ≤ 0,55  
HÁMARKS KORNASTÆRÐ: 25 mm  
LOFTINNIHALD: 5-6%  
SIGMÁL: 100-125 mm

LYFTUGRYFJA:  
BROTÞOLSFLOKKUR: C40/50  
SEMENTSMAGN: MINNST 350 kg/m³  
VATNSSEMENTSTALA: ≤ 0,40  
HÁMARKS KORNASTÆRÐ: 25 mm  
LOFTINNIHALD: 5-6%  
SIGMÁL: 100-125 mm

SVALAGÓLF OG ÖNNUR ÓVARIN STEYPA:  
BROTÞOLSFLOKKUR: C35/40  
SEMENTSMAGN: MINNST 400 kg/m³  
VATNSSEMENTSTALA: ≤ 0,45  
HÁMARKS KORNASTÆRÐ: 25 mm  
LOFTINNIHALD: 5-6%  
SIGMÁL: 100-125 mm

YFIRHÆÐ: PLÖTUR OG BITA SKAL STEYPA MEÐ YFIRHÆÐ Y=LENGD BITA/300 EDA STYTTRA HAF PLÖTU / 300. GÆTA SKAL ÞESS AÐ STEYPUÞYKKT PLÖTU EDA BITA MINNKI EKKI VIÐ ÞETTA.

EF EKKI ER ANNAÐ SÝNT SKULU DEILIJÁRN VERA K10 c/c 250 mm.

TRÉVIRKI:

BOLTAR, RÆR, SKRUFUR OG NAGLAR SKULU VERA HEIT GALVANHÚÐAÐIR.

UNDIR ALLA BOLTA OG RÆR SEM LIGGJA AÐ TRÉ SKAL SETJA KANTAÐAR SKÍFUR MEÐ KANTLENGD 3\*d OG ÞYKKT 0,3\*d, ÞAR SEM D ER ÞVERMÁL BOLTA.

NOTA SKAL KAMBSAUM ÞAR SEM SVO ER FYRIR MÆLT, ANNARS SKAL NOTA FERSTRENDIA GALVANISERAÐA NAGLA.

MILLI TIMBURS OG STEYPU SKAL SETJA TJÓRUPAPPA.

TRÉ Í BURÐARVIRKI SEM VERÐUR FYRIR VERÐRUN SKAL FÚAVERJA.

TRÉSTYRKUR:  
TRÉ Í BURÐARVIRKI SKAL VERA SRYRKLÉIKAFLOKKAÐ C18 / T1 SKV ÍST / EVRÓPSKUM STÖÐLUM NEMA ANNAÐ SÉ TEKID FRAM.

LÍMTRÉ SKAL VERA AÐ STYRK MINNST GL-32 skv. EVRÓPSKUM STÖÐLUM.

STÁLVIKRI:

STÁLÆÐI:  
STYRKUR ST 37 fy 236 MPa SKV DIN 1015.

STÁL SKAL RYÐVARID Á VIÐURKENNAN HÁTT, T.D MÁLAÐ MEÐ ÆTIGRUNNI (MENJU), NEMA ANNAÐ SÉ TEKID FRAM.

BOLTAR SKULU VERA Í FLOKKI 8.8, ÞEIR SKULU VERA HEIT GALVANHÚÐAÐIR.

UNDIR ALLA BOLTA OG RÆR SKAL SETJA STÁLSKINNUR.

RAFSUDA SKAL UNNIN AF RAFSUDUMÖNNUM MEÐ TILHEYRANDI PRÓF.

JÁRNBENDING:

TÁKNAR BENDINGU Í ÞEIRRI BRÚN PLÖTU EDA VEGGJAR SEM ER NÆR TEIKNUÐUM FLETI (NEDRI BRÚN PLÖTU).

TÁKNAR BENDINGU Í ÞEIRRI BRÚN PLÖTU EDA VEGGJAR SEM ER FJÆR TEIKNUÐUM FLETI (EFRI BRÚN PLÖTU).

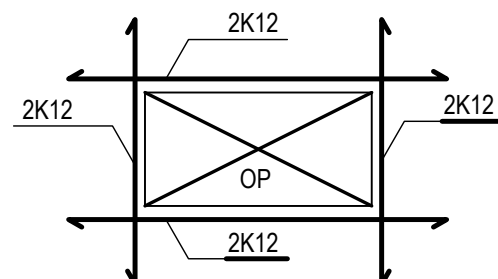
10 mm KAMBSTÁL, L= 600 cm MEÐ 200 mm MILLIBILI.

ENDI Á JÁRN.

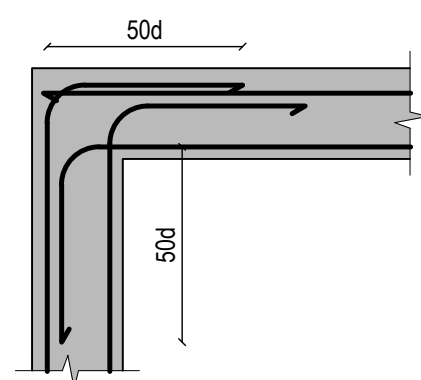
GEFUR STEFNU JÁRNA SEM LEGGJAST NÆST YFIRBORDI STEYPU.

# MERKIR AÐ BIL MILLI JÁRNA SÉ JAFNT Í BÄÐAR ÁTTIR.

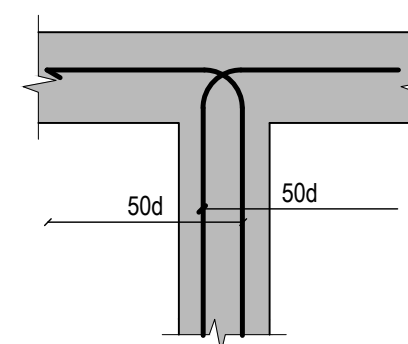
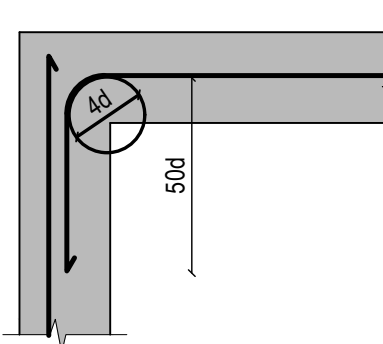
AFMÖRKUN EFRIBRÚNA JÁRNA Í PLÖTU.



SÉ ANNAÐ EKKI TEKID FRAM SKAL LEGGJA 2 K12 Í KRINGUM GÖT, DYRA-OG GLUGGAOP ER NÁI 60 cm ÚT FYRIR OPIÐ.



TENCING JÁRNAGRINDA D ER ÞVERMÁL JÁRNA.



DEILIJÁRN ERU ALMENNT K10 c/c 25 NEMA ANNAÐ SÉ TEKID FRAM.

JÁRNBENDING VIÐ OP:  
EF EKKI KEMUR ANNAÐ FRAM Á TEIKNINGUM SKAL ÞVÍ JÁRNAMAGNI, SEM HEFÐI LENT Í OPI, KOMID FYRIR SITT HVORU MEGIN VIÐ OP.

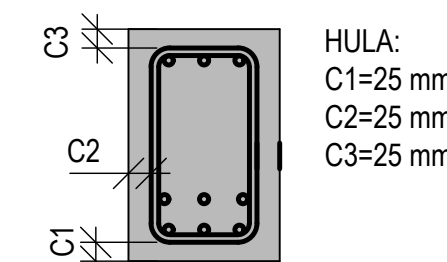
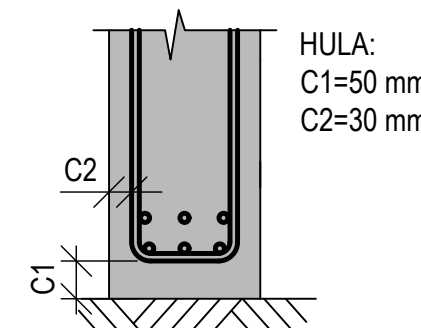
ÖLL JÁRNBENDING SKAL VERA Ks 500s TÁKNAD K Á UPÐRÁTTUM.  
KAMBSTÁLIÐ SKAL VERA SUÐUHÆFT STÁL MEÐ FLOTSPENNU Fyk=500MPA

UNDIRSTÖÐUR OG VEGGIR ÞAR SEM JARÐVEGSFYLLING KEMUR AÐ:

PLÖTUR OG BITAR:

ADRIÐ STEYPTIR BYGGINGAHLUTAR:

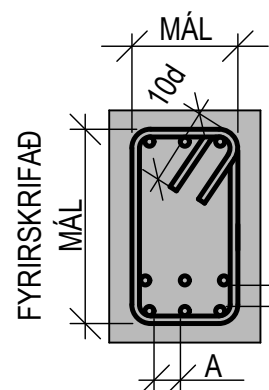
SÚLUR OG VEGGIR INNAHÚSS = 25 mm  
VEGGIR UTANHÚSS = 35 mm



SKEYTILENGD:

ÞVERMÁL STANGA l mm	8	10	12	16	20	25
SKEYTILENGD l mm	300	500	600	700	800	1000

FYRIRSKRIFAÐ



MINNSTA FJARLÆGD

A ≥ 2d, MINNST 35 mm

B ≥ 1d, MINNST 25 mm

ÞAR SEM d ER ÞVERMÁL LANGJÁRNA

ÞVERMÁL STANGA

mm	KAMBSTÁL D min
8	24
10	30
12	36
16	96
20	120
25	150

FYRIRSKRIFAÐ JÁRNAMÁL ERU UTANMÁL

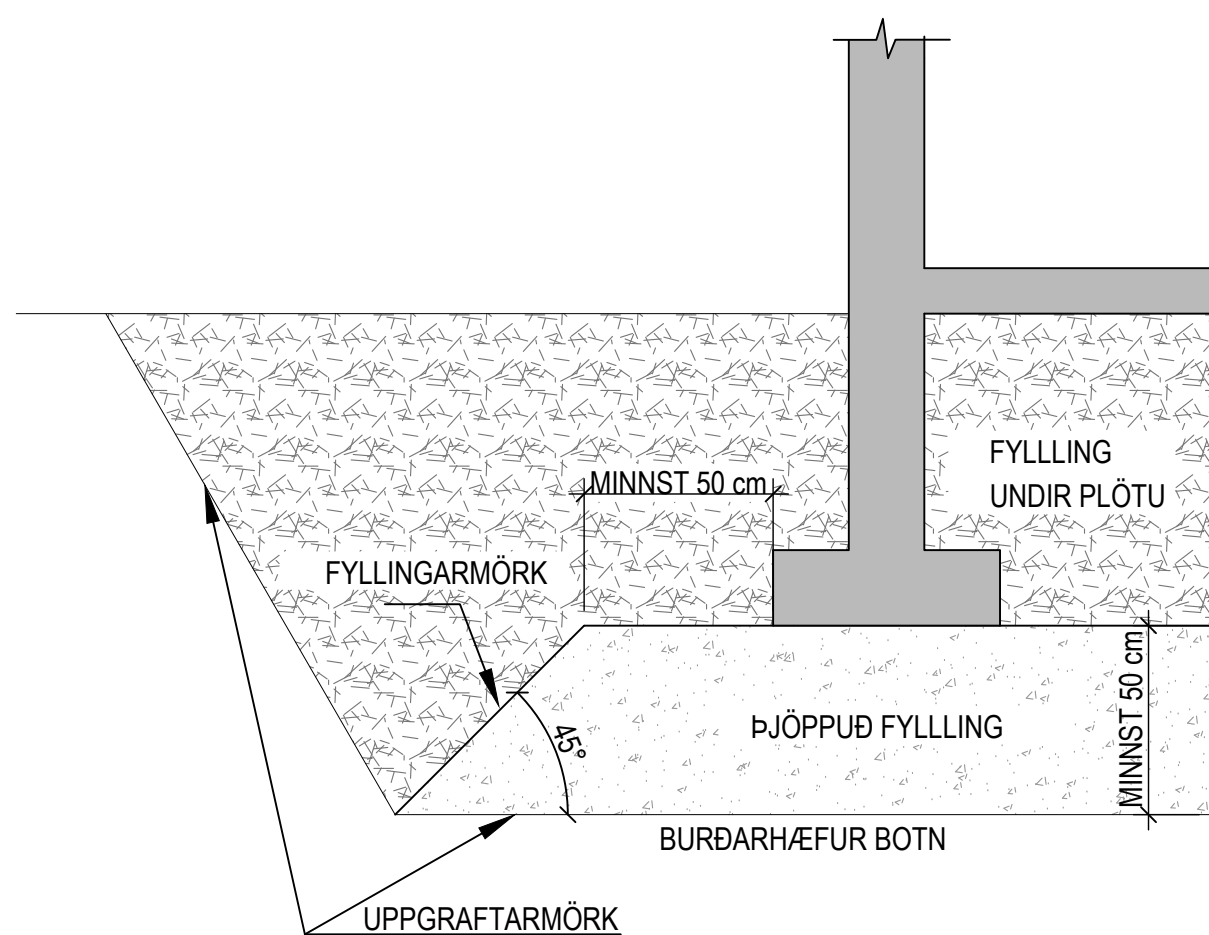
GRUNDUN:

GRAFID SKAL NIÐUR Á BURÐARÆFAN BOTN, KLÖPP EDA MÓHELLU.  
UNDIRSTÖÐUR HVÍLA Á ÞJAPPADRI BÓGLABERGSFYLLINGU.  
MESTA SPENNA Á BROTSSTIGI ER 0,8 MN/m²

ÞJÖPPUN FYLLINGAR UNDIR UNDIRSTÖÐUR:  
ÞJÖPPUN SKAL UPPTYLLA EFTIRFARANDI KRÖFUR:  
E2 > 120  
E2/E1 < 2,4

ÞJÖPPUN UNDIR BOTNPLÖTU SKAL GERÐ Í 30 cm VÆTTUM LÖGUM.

KENNISNIÐ GRUNDUNAR:



Útg.	Dags.	Skýring	Br.af.
------	-------	---------	--------

VERKFRÆÐISTOFA FRV  
TRYGGVAGÖTU 11, 101 REYKJANÍK  
SÍMI: 561 9040 FAX: 5619044  
NETFANG: vidsja@vidsja.is  
www.vidsja.is

Hringhamar 10-14, Hafnarfjörður

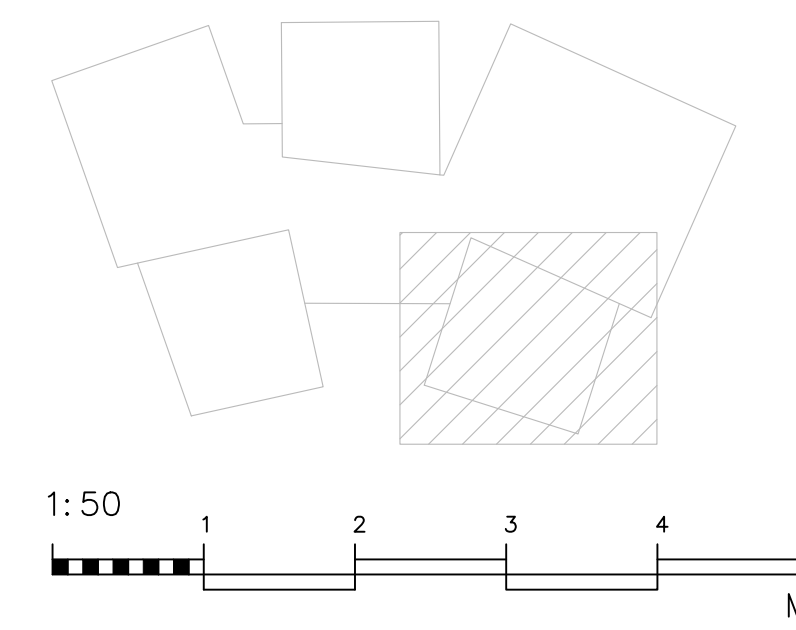
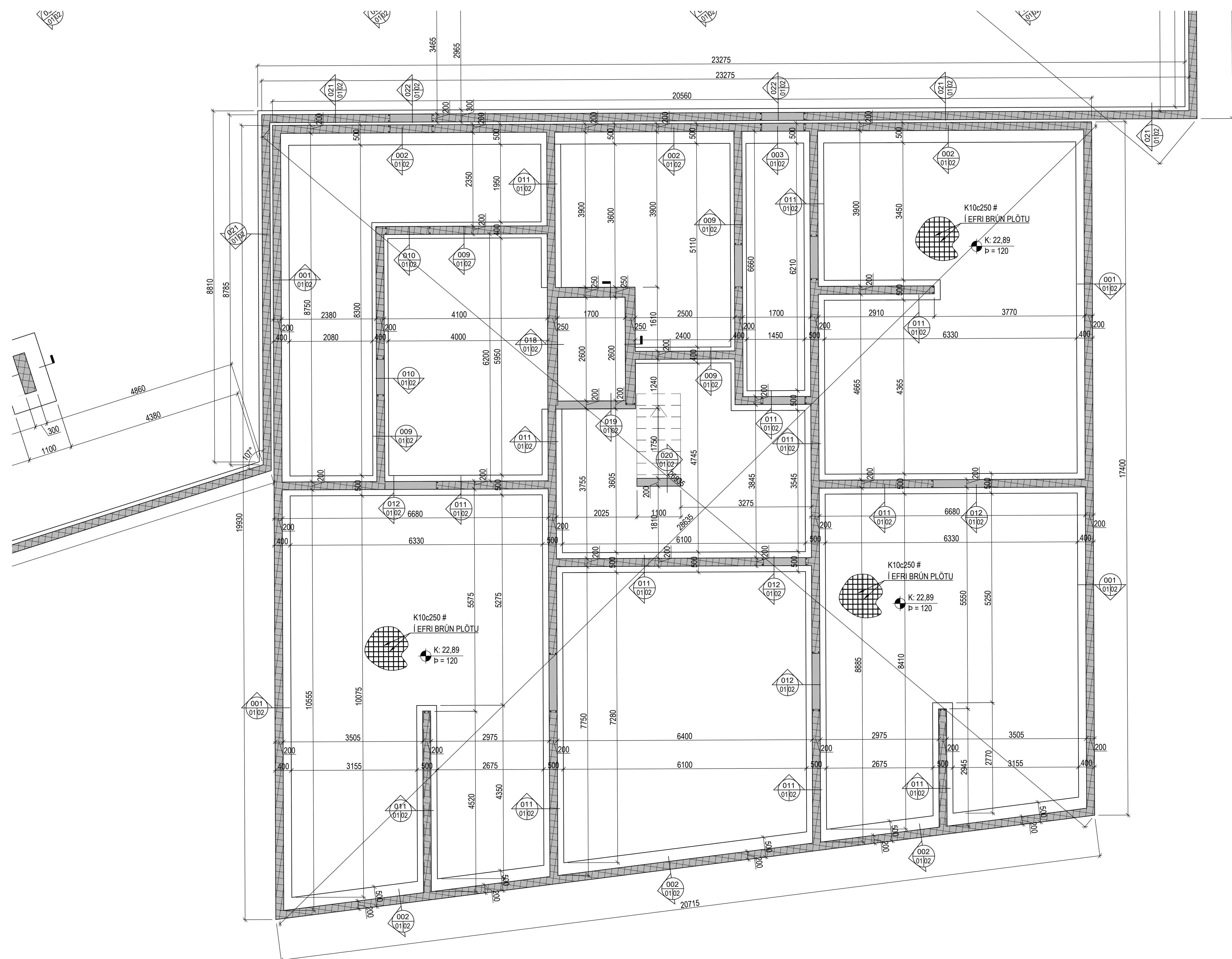
Burðarvirki  
Skýringar

ÁRTEL HÖNNUNARSTJÓRA  
STAÐFESTIR SAMRÆMINGARFRÆÐI

NAFN OG KENNITALA  
Svanbjörn Gunnarsson  
Kl. 250479-4849

ÞAGSETNING:	MÆLIHVAÐ:	TEKNAÐ AF:	HANNAÐ AF:	YFIRFARAF:
04.07.2024		JÓÓ	JÓÓ	SG

VERKUNUMER:	TEKNINGUNUMER:	ÚTGAFA:
V-22-081	B 00	



Útg.	Dags.	Skýring	Br.af.

**VÍÐSJÁ**  
 VERKFRÆÐISTOFA FRV  
 TRYGGVAGÖTULI 11, 101 REYKJAVÍK  
 Sími: 561 9040 FAX: 5619044  
 NETFANG: vidsja@vidsja.is  
 www.vidsja.is

**Hringhamar 14, Hafnarfjörður**

Hringhamar 14  
 Burðarvirki  
 Undirstöður  
 Grunnmynd

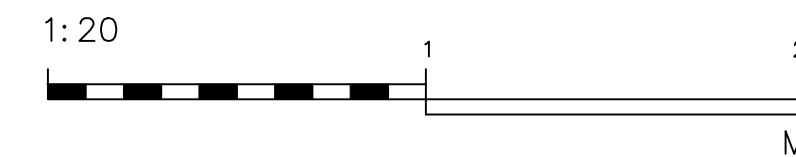
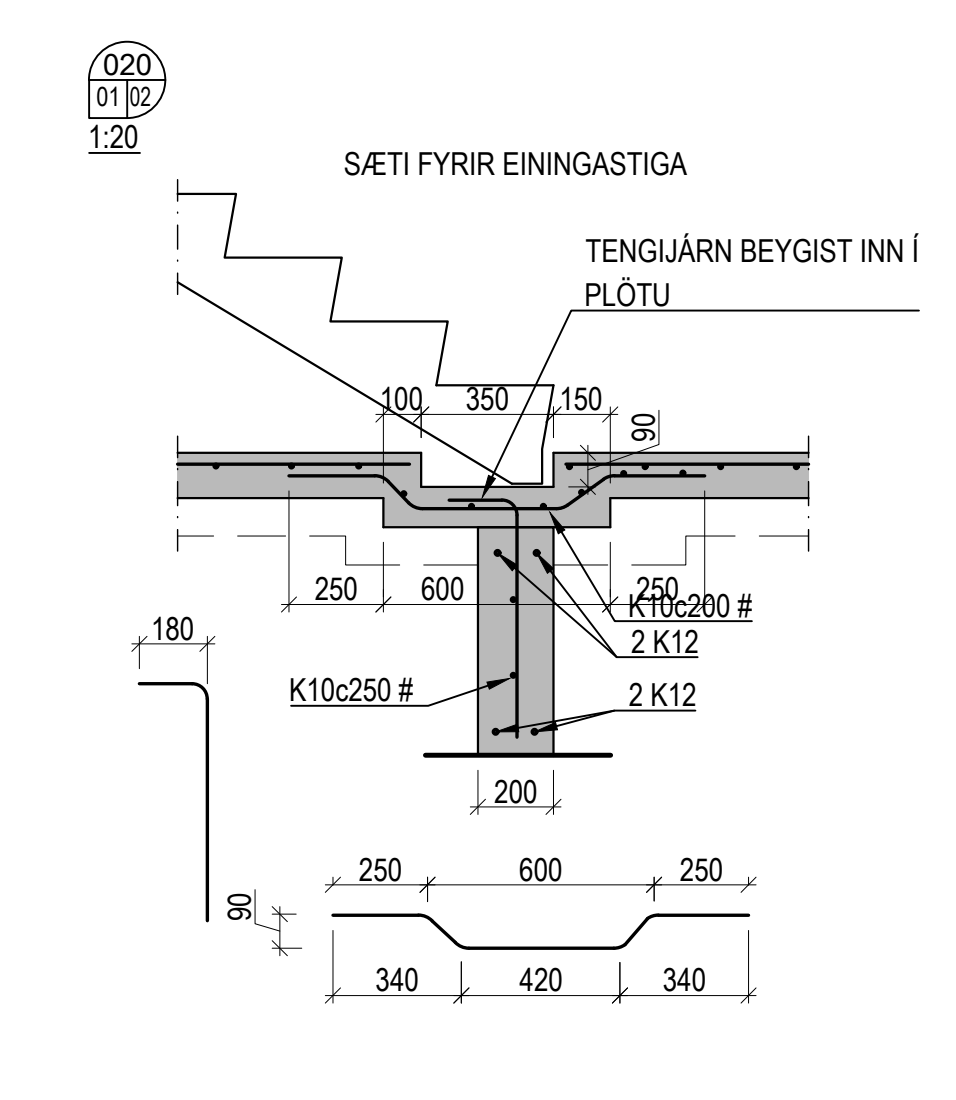
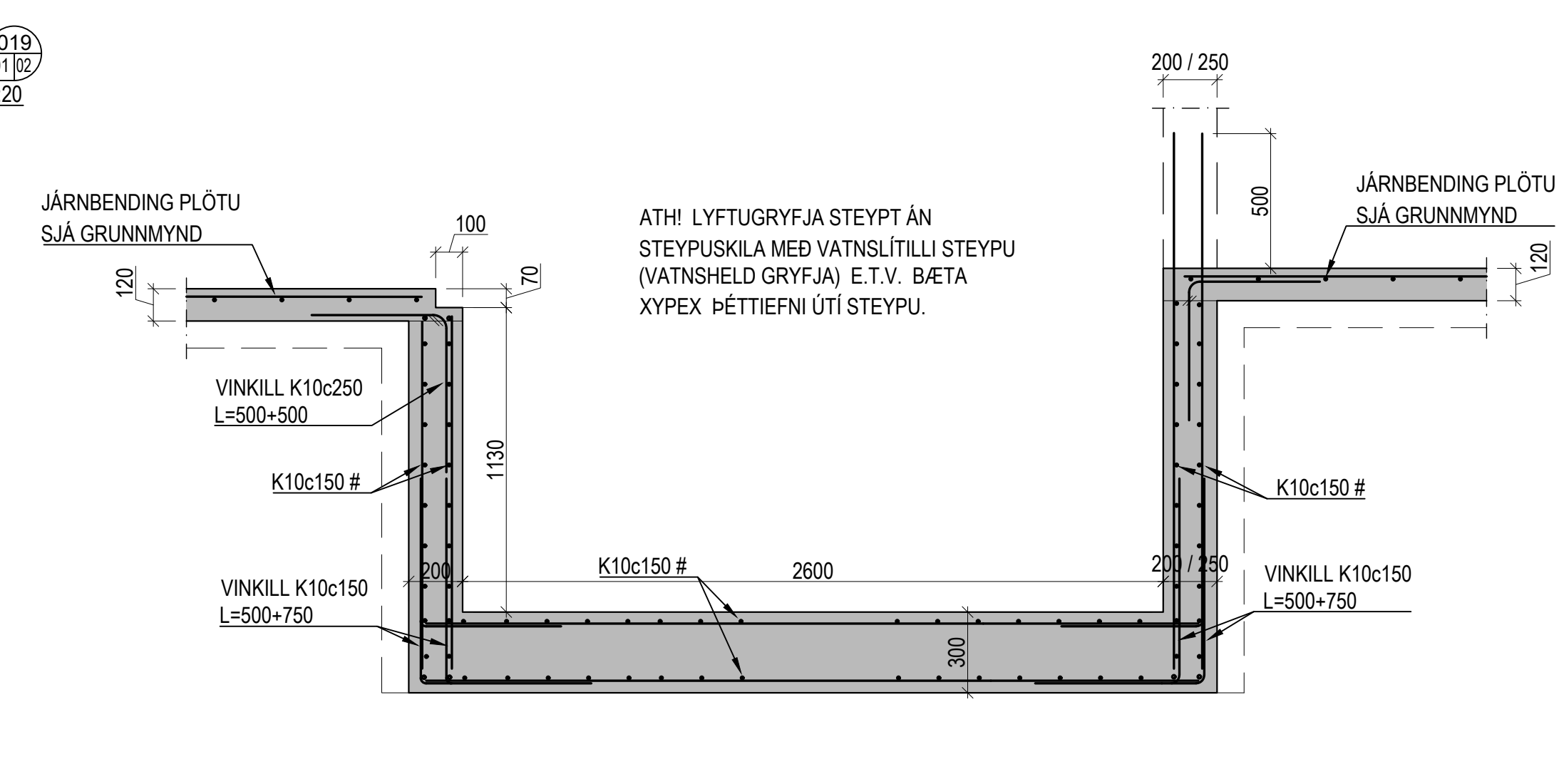
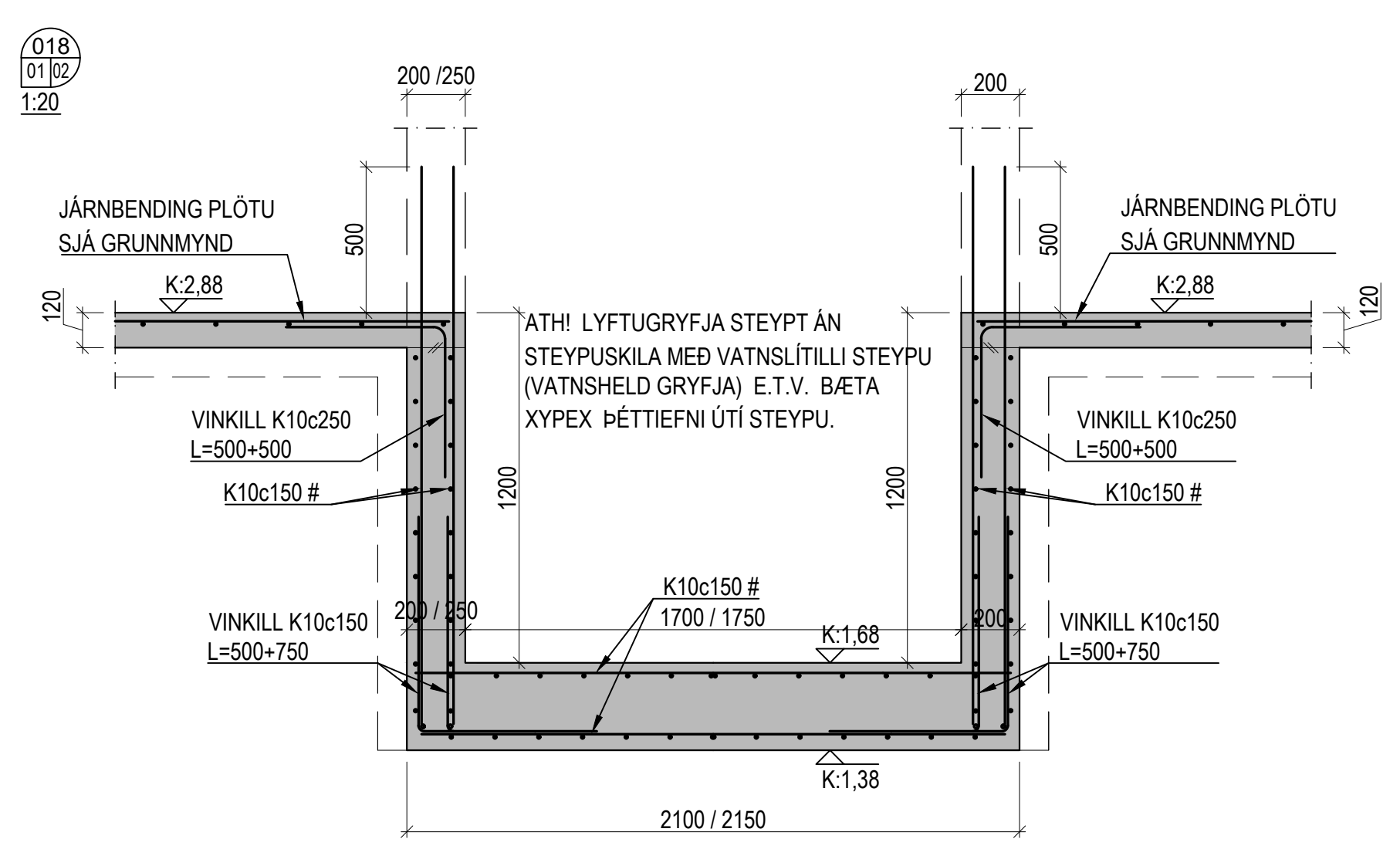
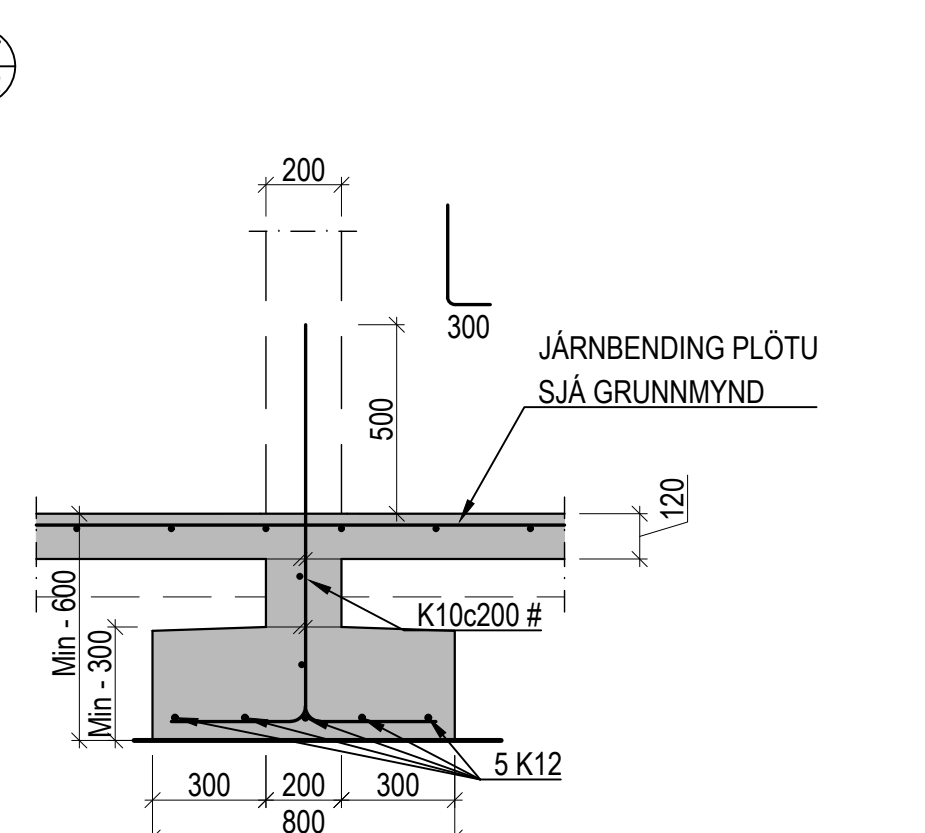
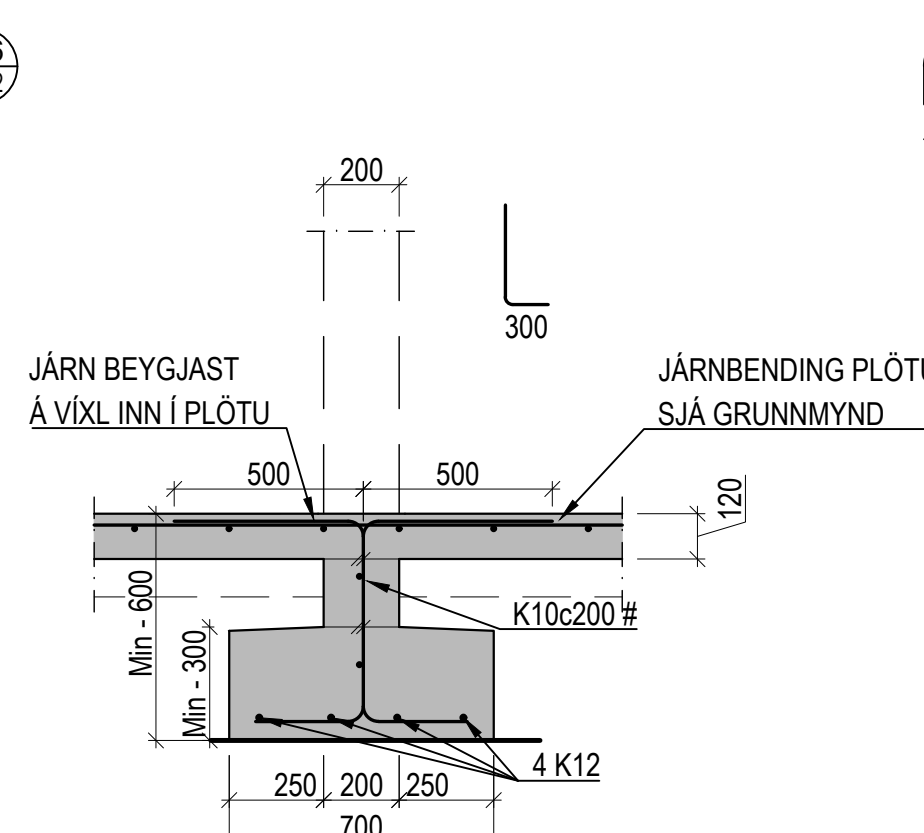
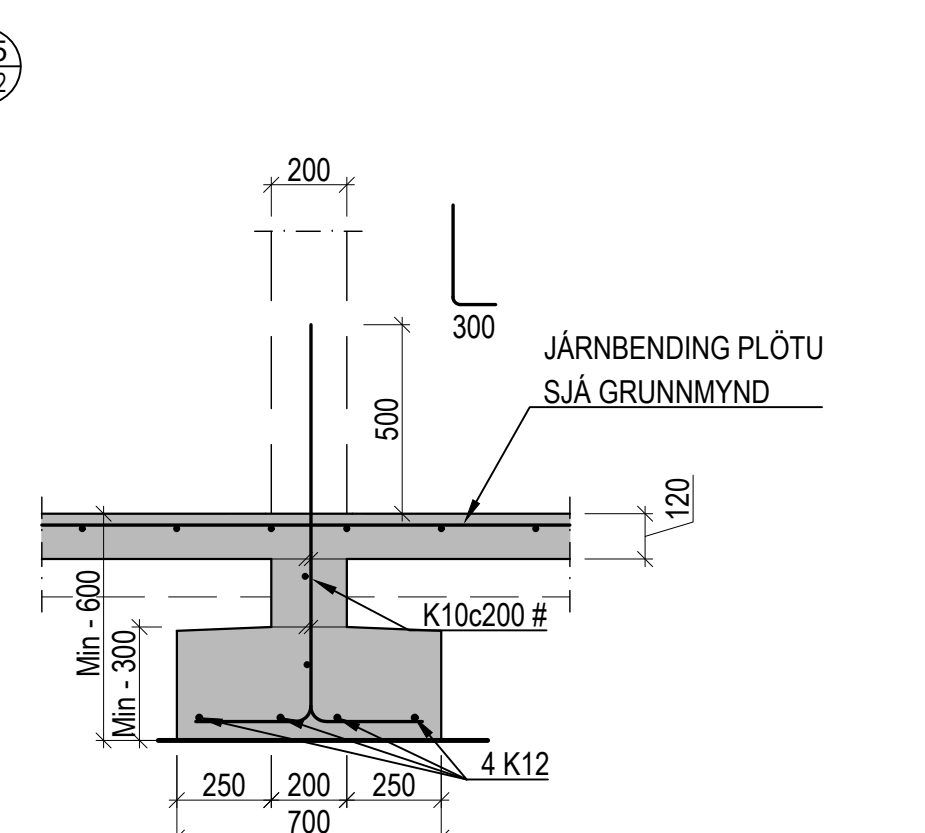
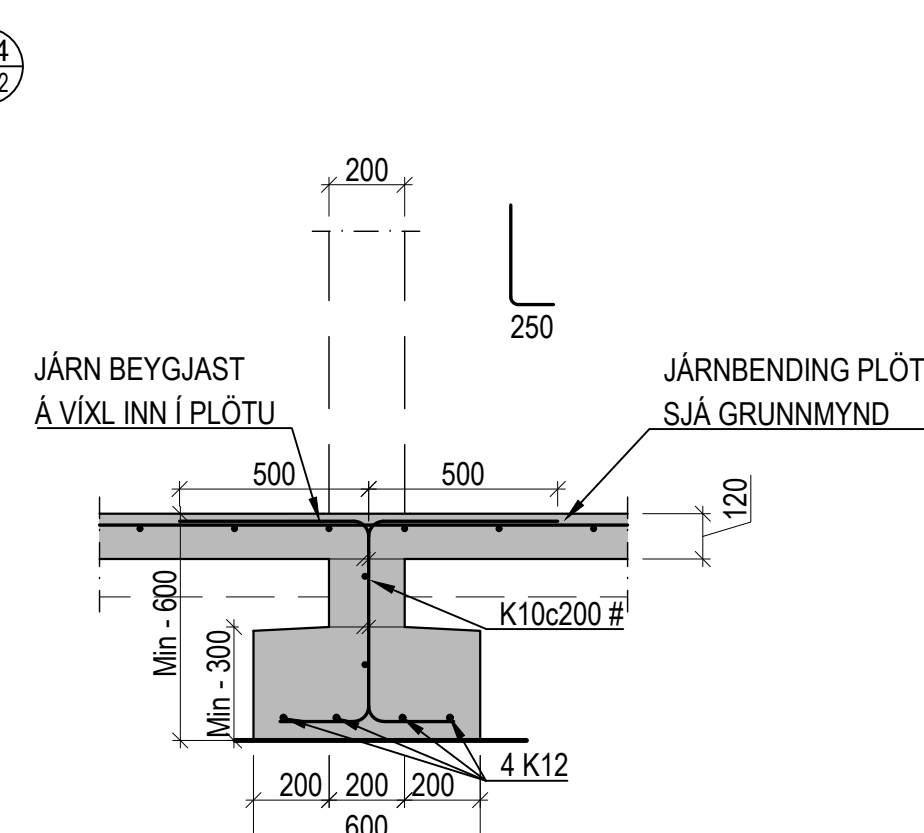
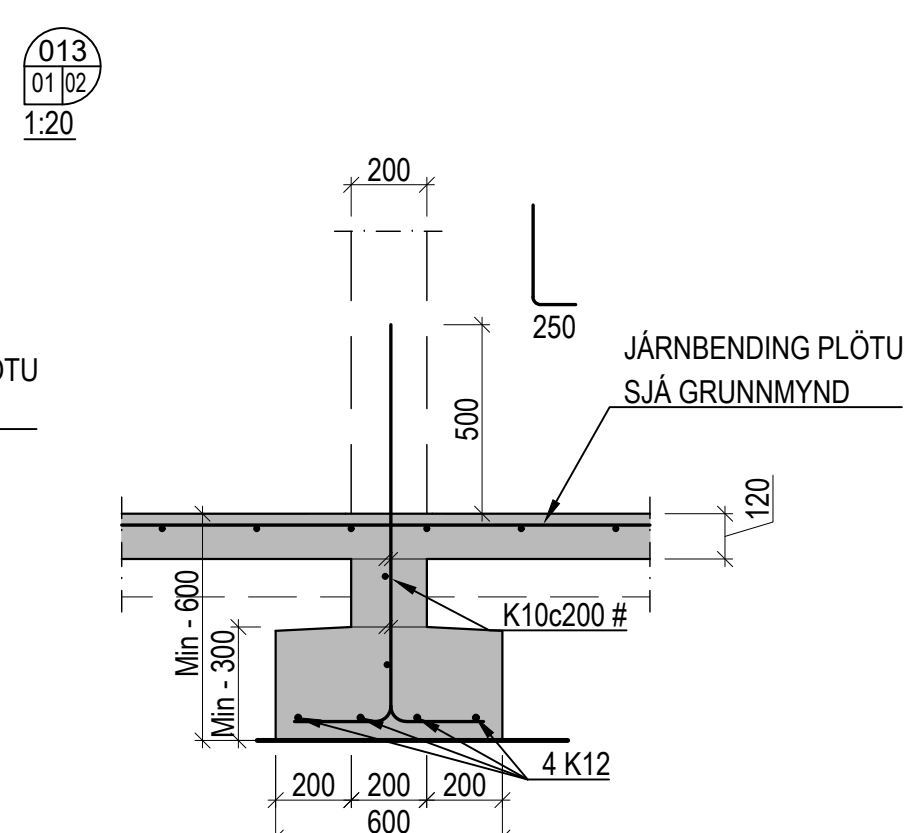
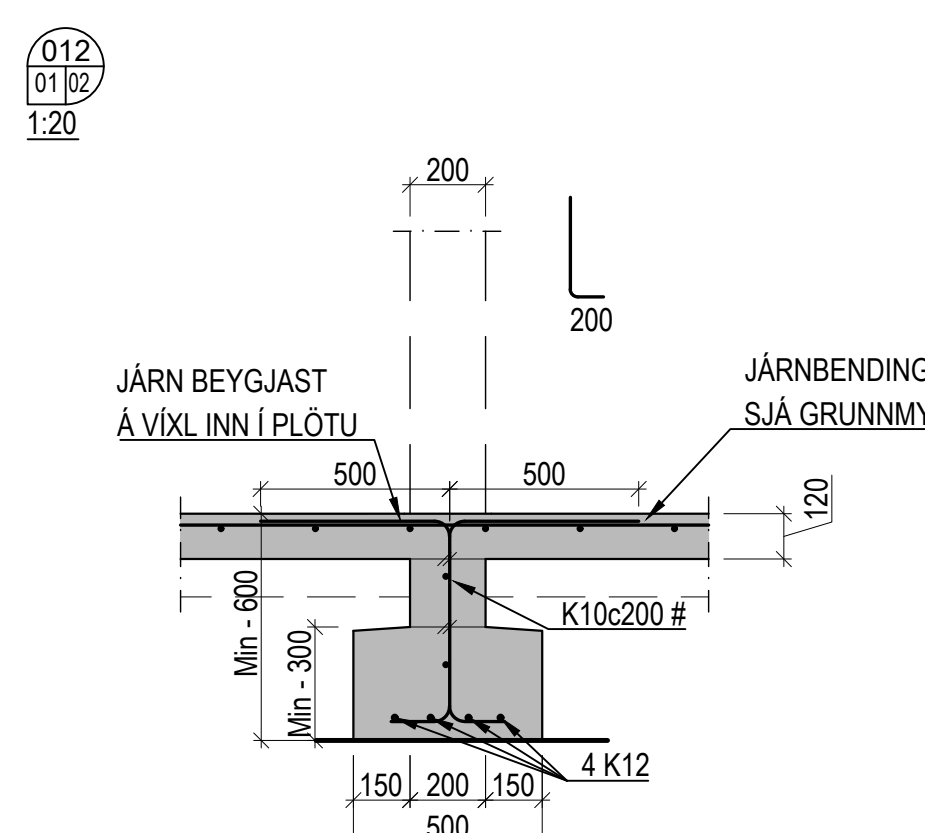
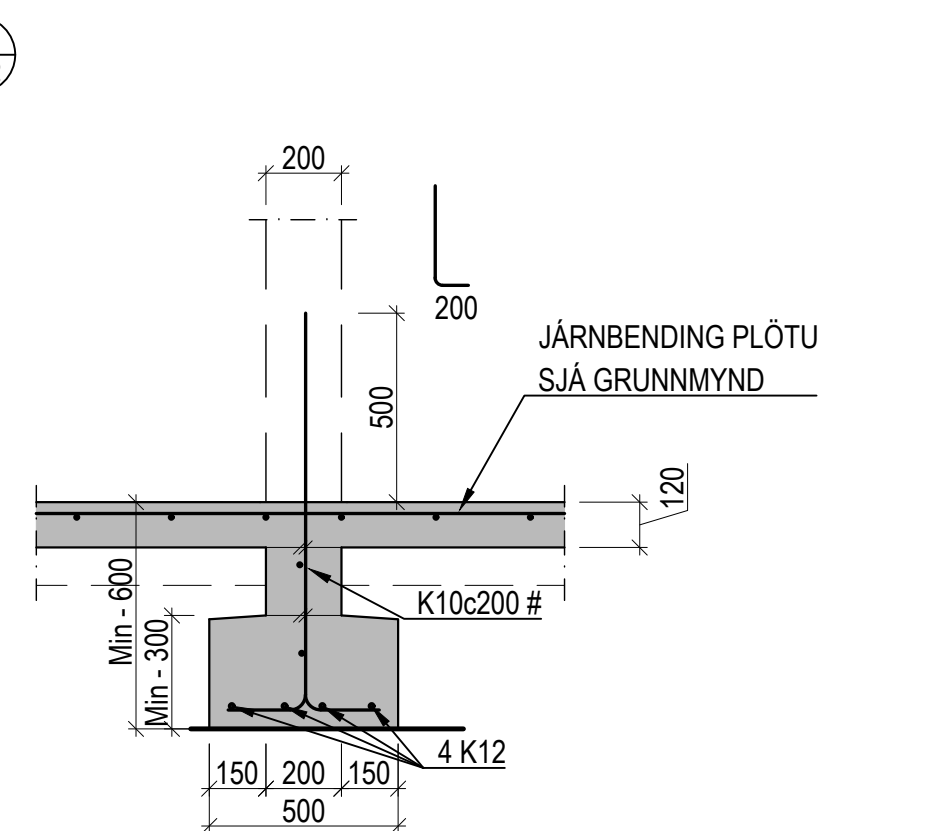
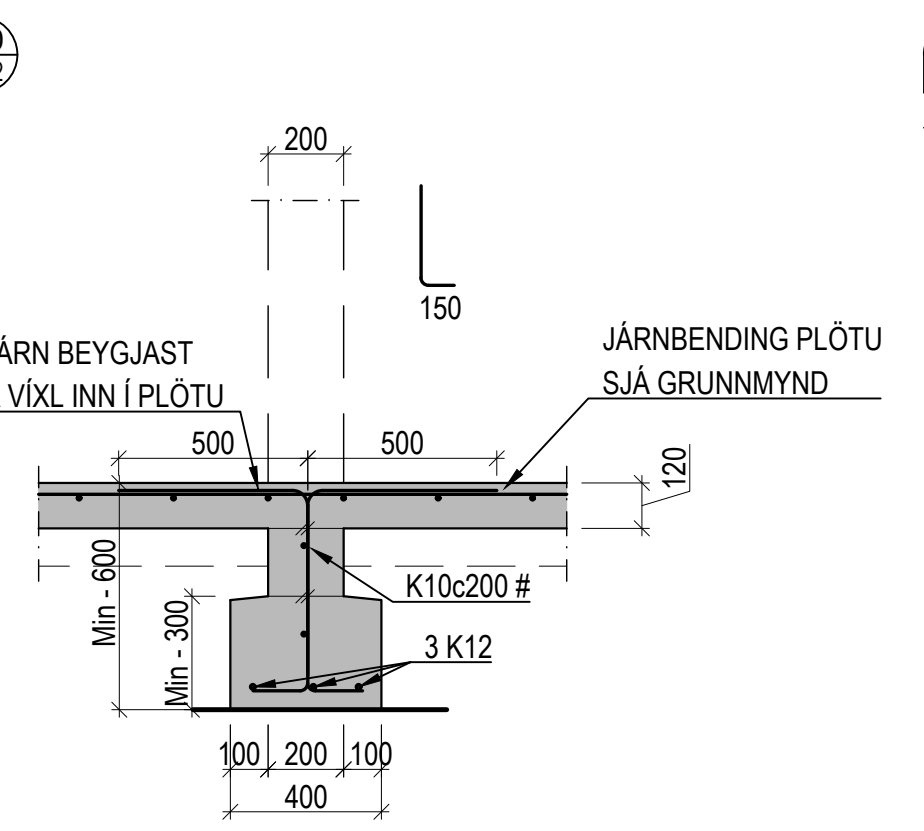
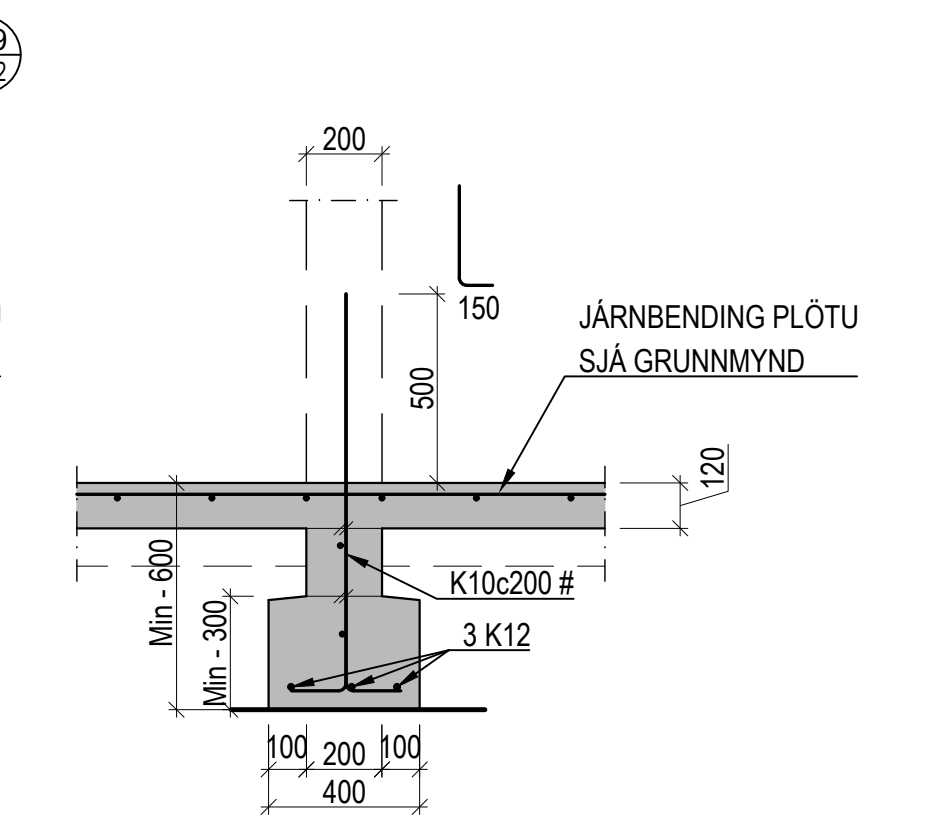
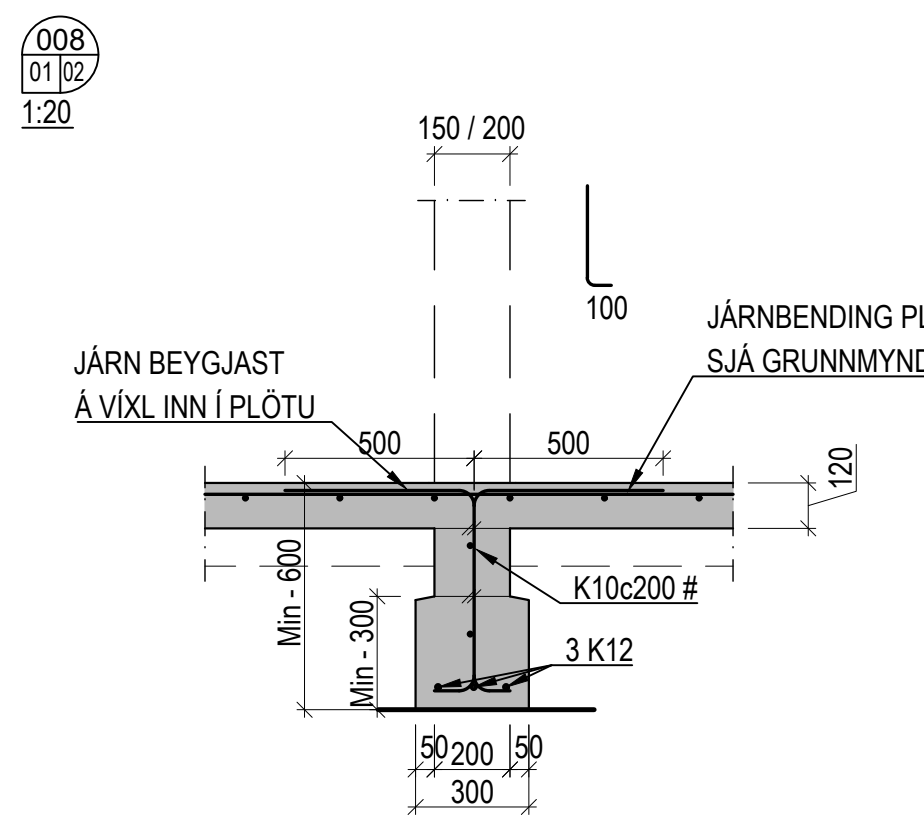
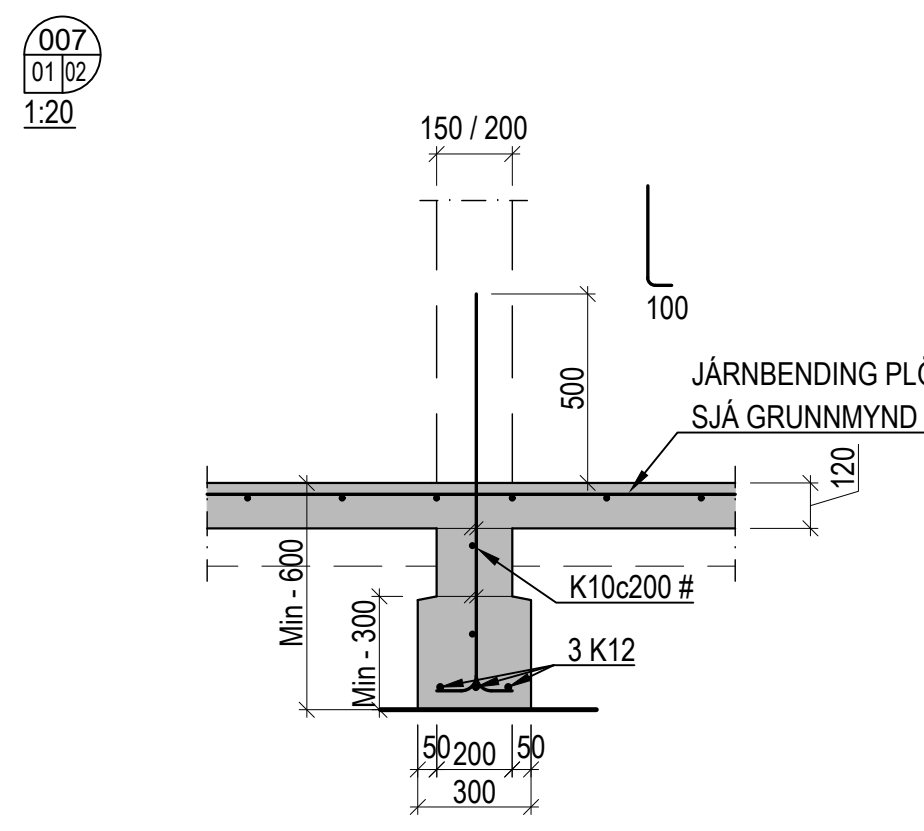
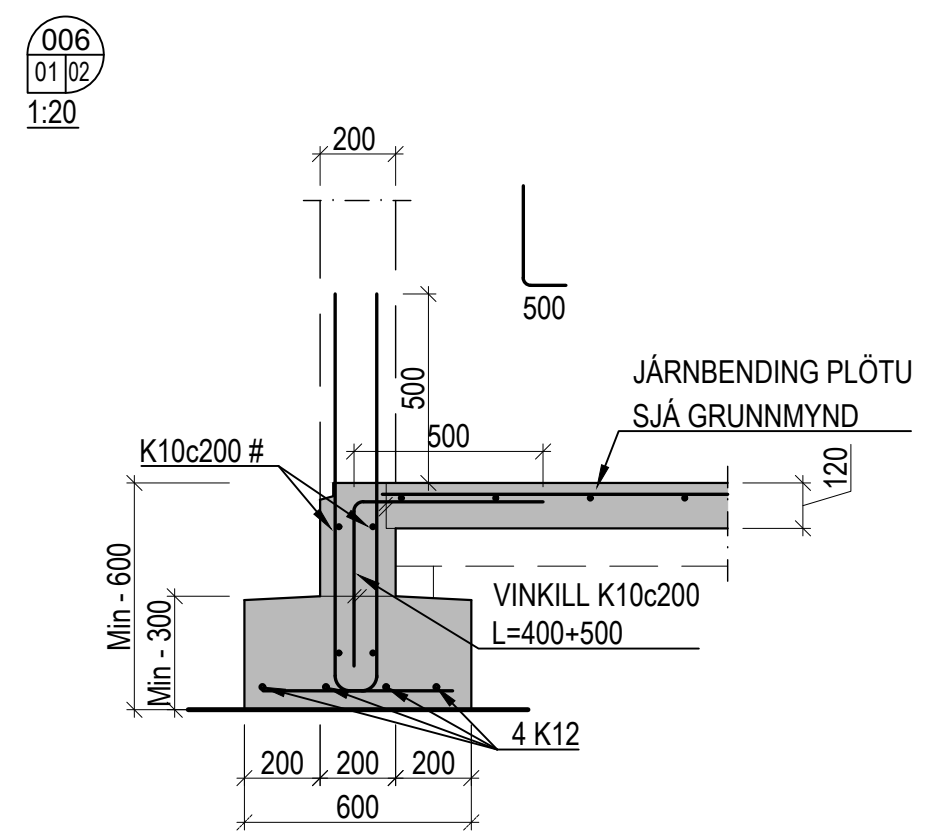
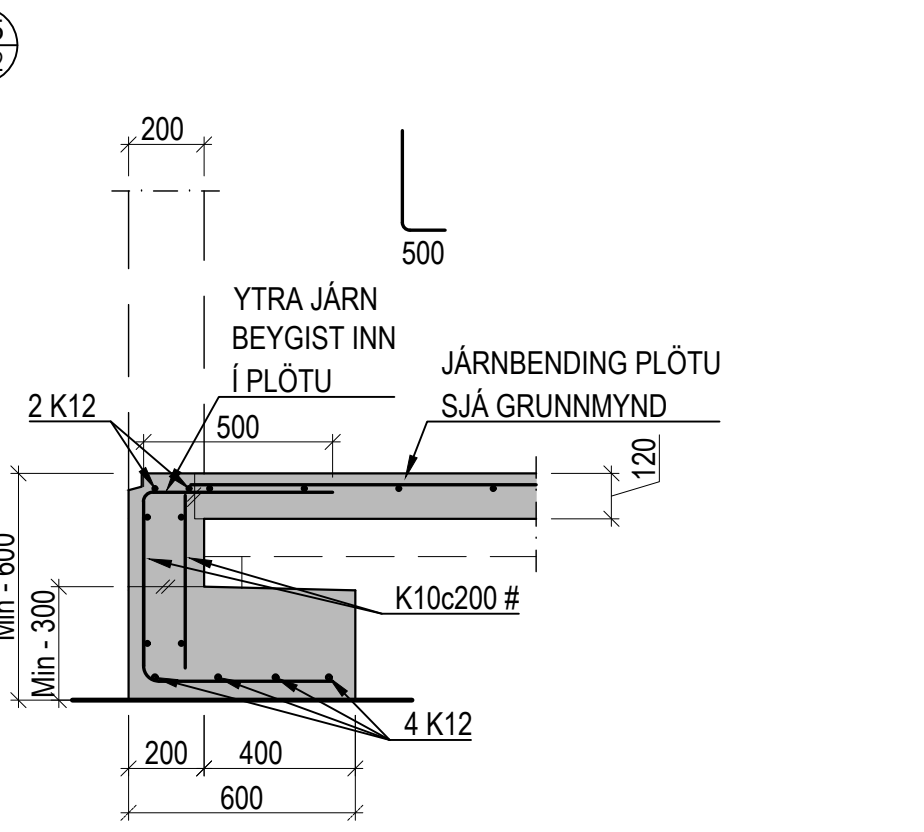
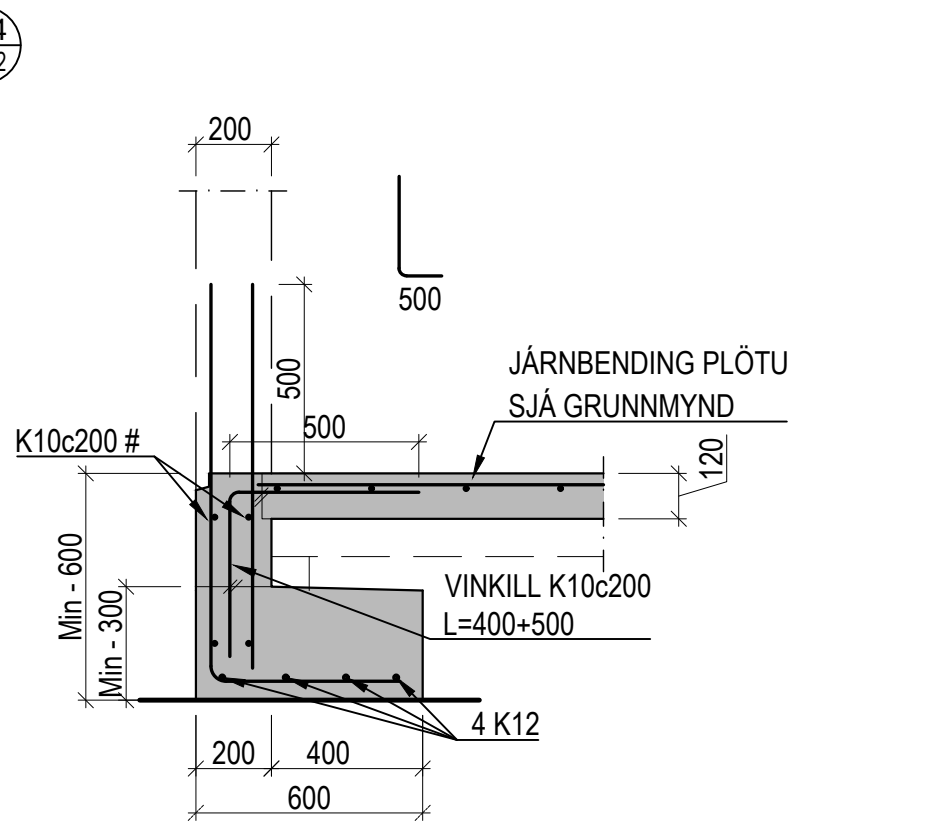
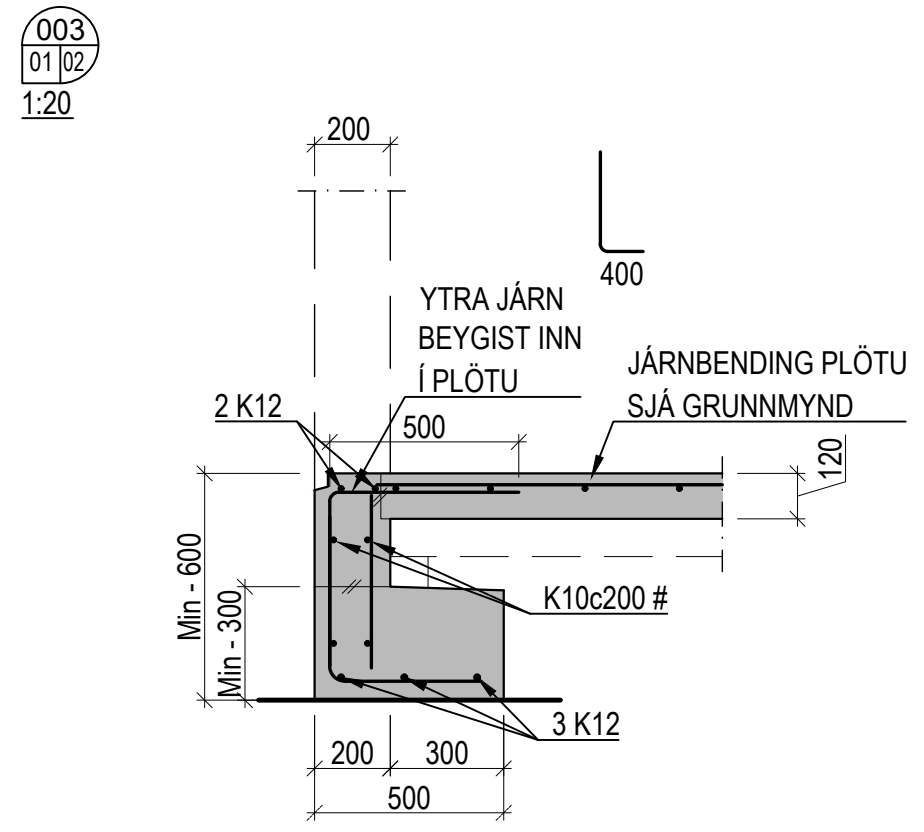
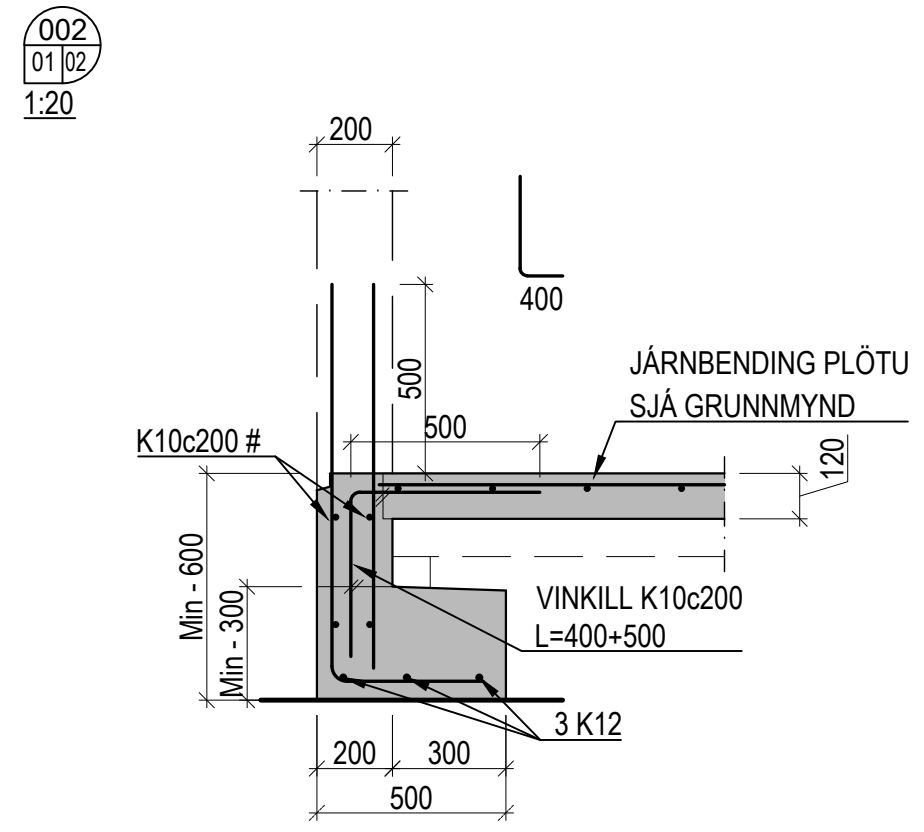
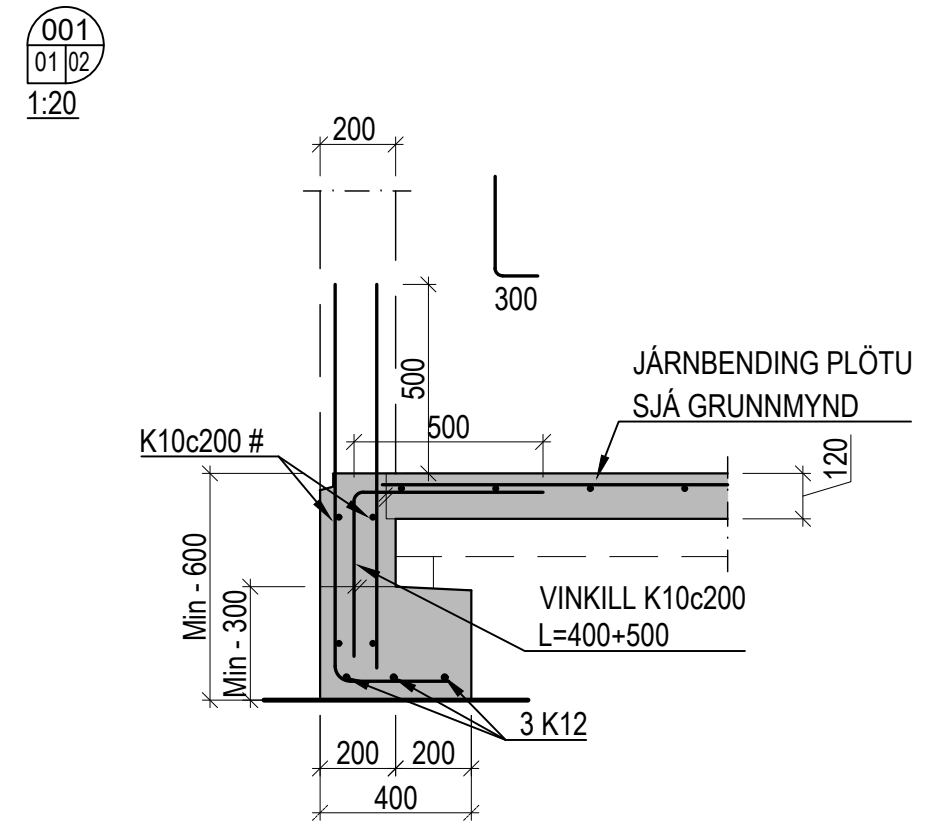
ARTILR HÖNNUNARSTJÓRA  
 STAÐFESTIR SAMRÆMINGARFRÉRD

NAFN OG KENNITALA  
 Sveinbjörn Gunnarsson  
 kl. 250479-4849

DAGSETNING	MÆLIKVÆÐI	TEKNAÐ AF	HAUNAD AF	YFIRFARND AF
04.07.2024	1:50	JÓÓ	JÓÓ	SG

VERKNÚMÉR	TEKNIÐINGNÚMÉR	ÚTGAFA
V-22-081	B 01-3	





Útg.	Dags.	Skýring	Br.af.

**VÍÐSJÁ**  
 VERKFRÆÐISTOFA FRV  
 TRYGGVAGÖTU 11, 101 REYKJAVÍK  
 Sími: 561 9040 FAX: 5619044  
 NETFANG: vidsja@vidsja.is  
 www.vidsja.is

**Hringhamar 10-14, Hafnarfjörður**

Burðarvirki  
 Undirstöður  
 Sníð og delli

ÁRTEL HÖNNUNARSTJÓRA  
 STAÐFESTIR SAMRÆMINGARFRÉFER

NAFN OG KENNITALA  
 Sveinþór Gunnarsson  
 KL 250479-4849

DAGSETNING	MÆLIHVAÐ	TEKNAÐ AF	HANNAÐ AF	VIÐFRABÍÐ AF
04.07.2024	1:20	JÓÓ	JÓÓ	SG
VERKNUMÉR	TEKNIÐ NÚMÉR	ÚTGÁFA		
V-22-081	B 02-1			



